

超小型外壳用于温度传感器、液位传感器、 电子印刷电路或套筒式加热器，可拆除的墙壁安装支架

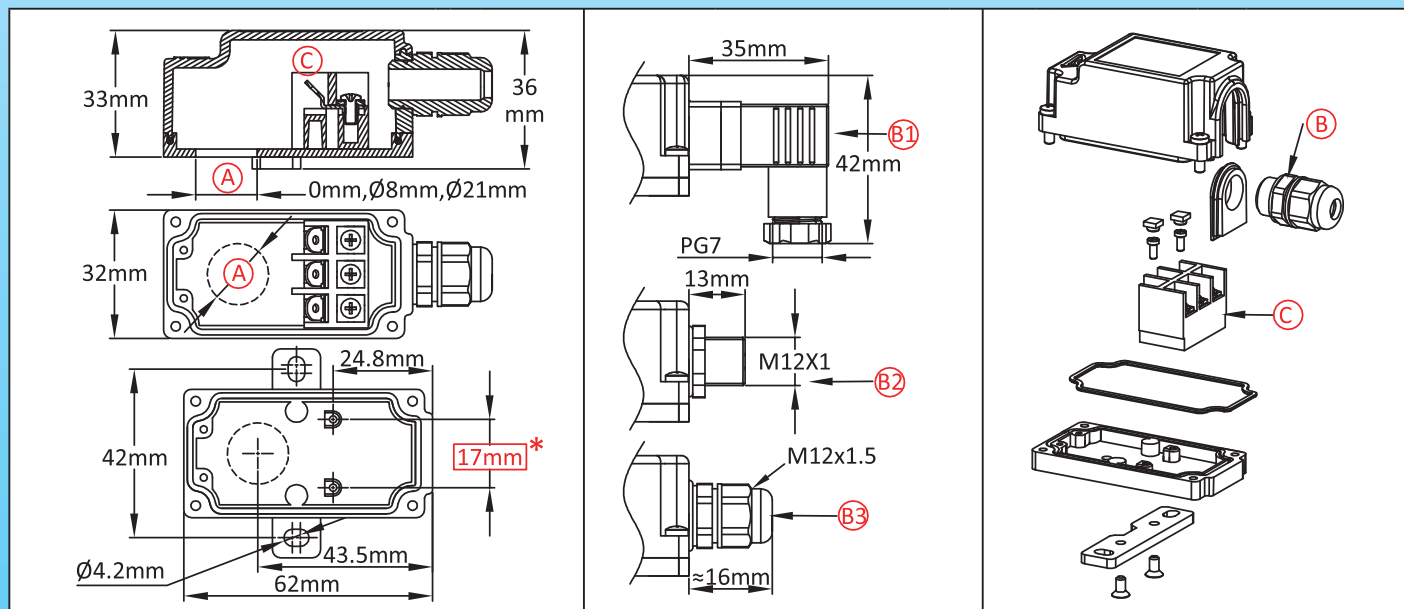
尺寸 (mm)	体积 (cm ³)	材料	防护等级		型号
61 × 33 × 30	52	PA66	IPX4	IK8	Y3A1

适用于

- 温度传感器
- 浸入式加热器
- 翅片式加热器
- 温控器
- 液位传感器
- 电子板



因为我们的产品是永久不断改进的，数据表上使用的图纸，描述，特性只是引导而已，可以不经提前通知进行更改。



主要编号

Ⓐ (mm)	Ⓑ1	Ⓑ2	Ⓑ3	带接线柱 Ⓒ	不带接线柱 Ⓒ
0	✓	×	×	Y3A100001E1F100T	Y3A100001E10000T
0	×	✓	×	Y3A100001E3F100T	Y3A100001E30000T
0	×	×	✓	Y3A100001E2F100T	Y3A100001E20000T
8	✓	×	×	Y3A108001E1F100T	Y3A108001E10000T
8	×	✓	×	Y3A108001E3F100T	Y3A108001E30000T
8	×	×	✓	Y3A108001E2F100T	Y3A108001E20000T
21	✓	×	×	Y3A121001E1F100T	Y3A121001E10000T
21	×	✓	×	Y3A121001E3F100T	Y3A121001E30000T
21	×	×	✓	Y3A121001E2F100T	Y3A121001E20000T

链接

PDF 页
(.pdf)

2D 图纸
(.dwg)

3D 图纸
(.stp)

按要求提供的其他钻孔尺寸。
长方形框里的红色尺寸是用于组装附件。

